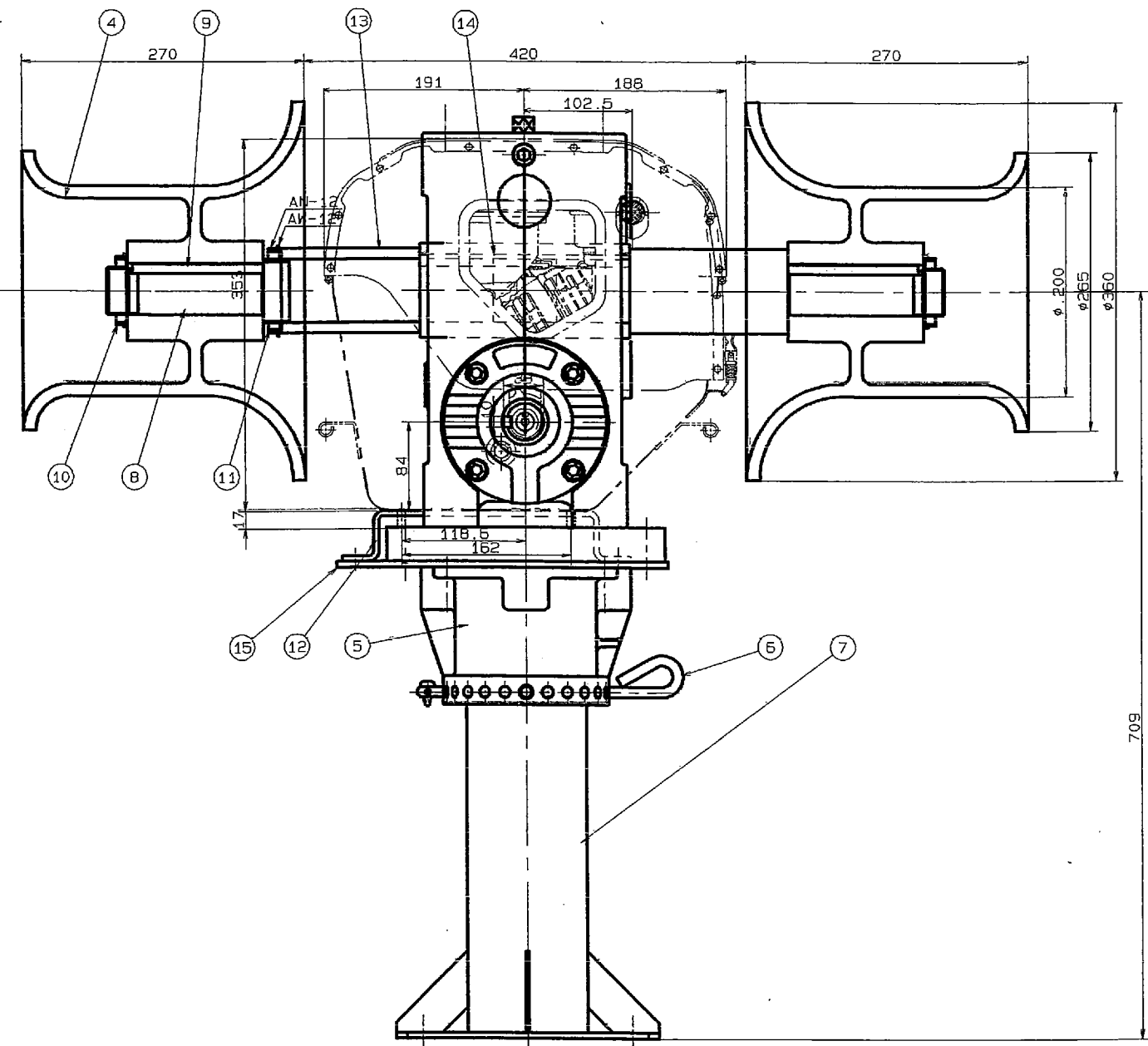
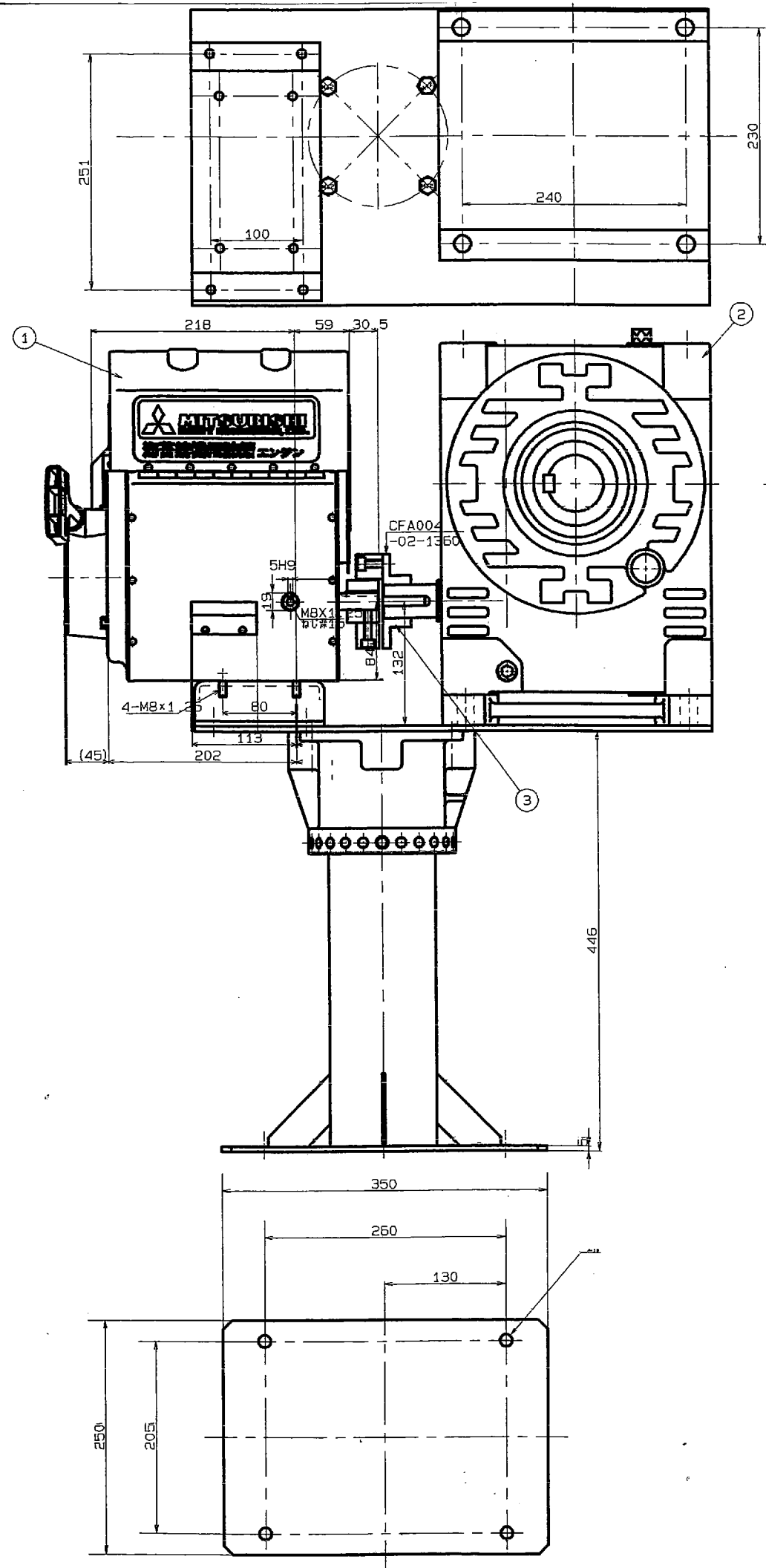


注記

公差	寸法	公差	寸法
mm	mm	mm	mm
0.05	0.1	0.1	0.2
0.1	0.2	0.2	0.5
0.2	0.5	0.5	1.0
0.5	1.0	1.0	2.0
1.0	2.0	2.0	5.0
2.0	5.0	5.0	10.0



20					
19					
18					
17					
16					
15	ベットの	MC-1004/0	SUS-304	1	
14	両丸キー		SUS-304	1	18x11x200
13	出力軸カラー	MC-1003/0	SUS-304	1	
12	エンジンベットの	MC-1002/0	SUS-304	1	
11	軸用ナット	AN12	2	AN12	
10	軸用ナット	AN09	2	AN09	
9	片丸キー		SUS-304	1	14x9x125
8	出力軸	MC-1001/0	SUS-304	1	
7	軸付足	MS-0842		1	MS-0842
6	セットピン	ヤマハ標準品		1	MS-0842
5	ベットのボス	MS-0841	AC-4A	1	
4	ローラー	MC-1006/0	送り加工有	2	NO.12
3	カップリング	MC-1005/0	送り加工有	1	送り加工有
2	差込機			1	送り加工有
1	エンジン			1	三菱GM132

品名 型番 材質 数量 備考  
MC-500E 組立外形図

図番	MC-500E-000/1	日付	2007年5月12日
製図	久保	承認	久保
製図	小川	承認	小川