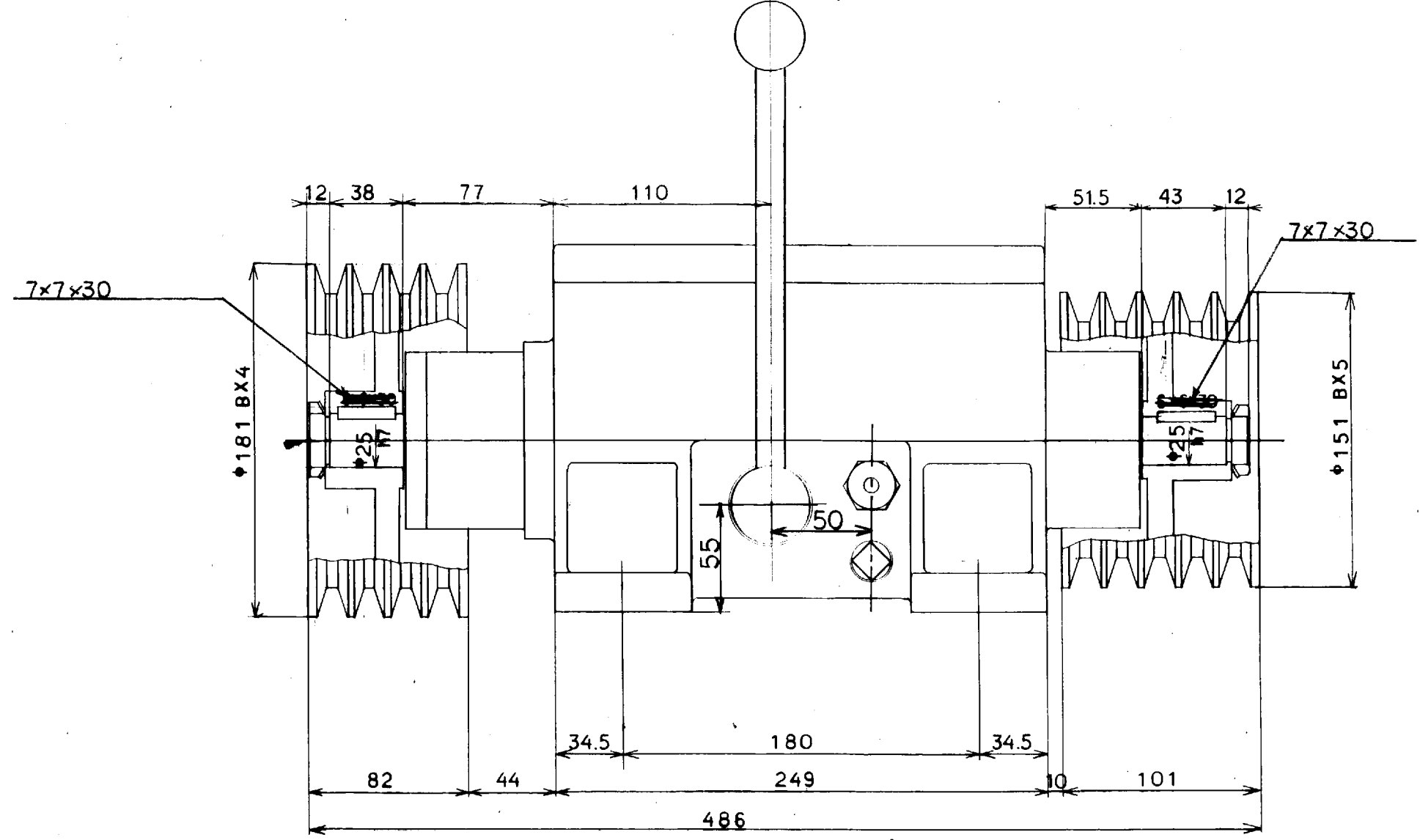
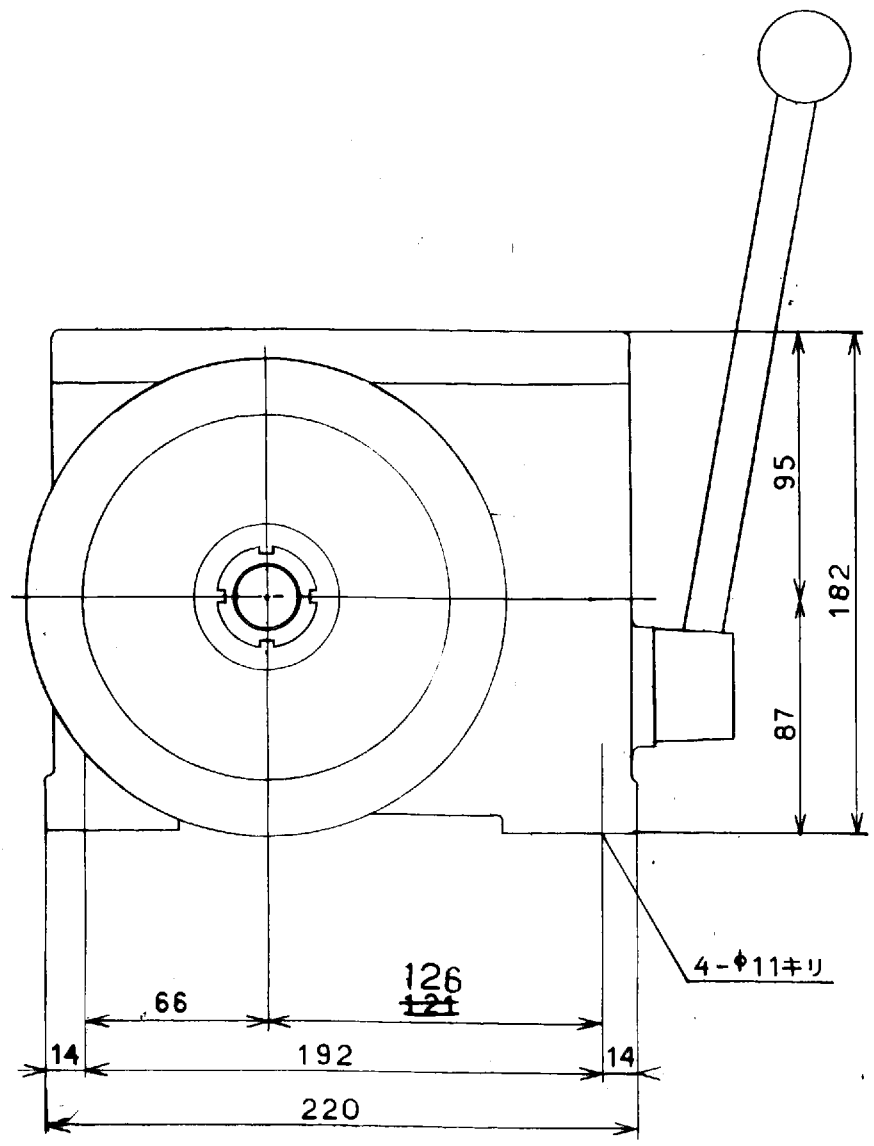


普通寸法差 (例り加工)		寸法	
呼び寸法の区分		精減	中減
1以上	4以下	0.05	0.1
4をこえ	16以下	0.07	0.2
16をこえ	63以下	0.1	0.3
63をこえ	250以下	0.2	0.5
250をこえ	1000以下	0.3	0.8

4面記入寸法角オキと隣ハ
表面取りノコト

変速比			
1.0000	0.2533	0.3846	0.6387
1/1	1/3.95	1/2.60	1/1.57



品番	品名	国番	材質	数量	備考
	型式名称 MS-405 GS-B				
尺度 1/2	角法 3角法	使用箇所			
国番		日附	60年 3月28日		
社名	課長	檢査	設計	製圖	7/1/57

符号	年月日	訂正	記事	印

株式会社 益製作所