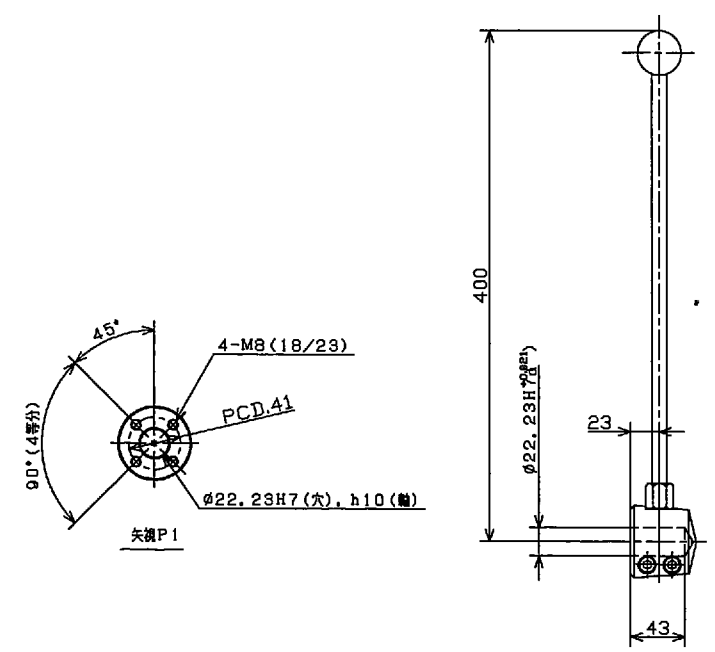


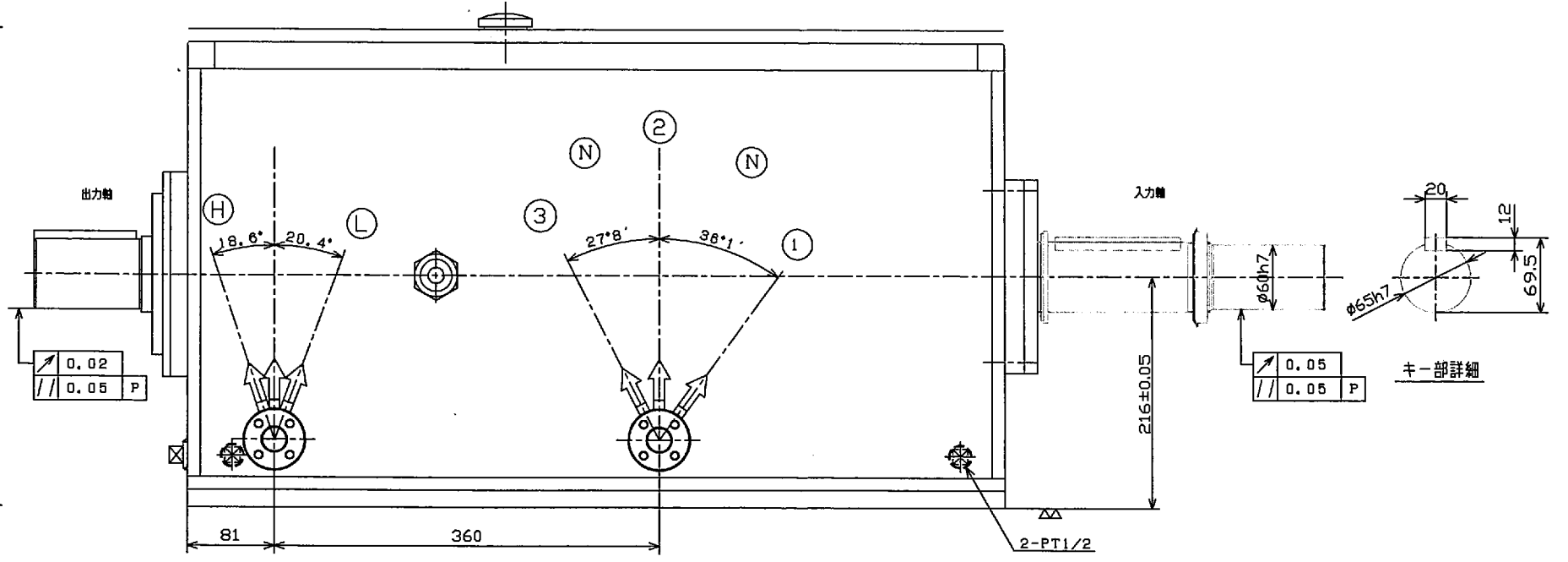
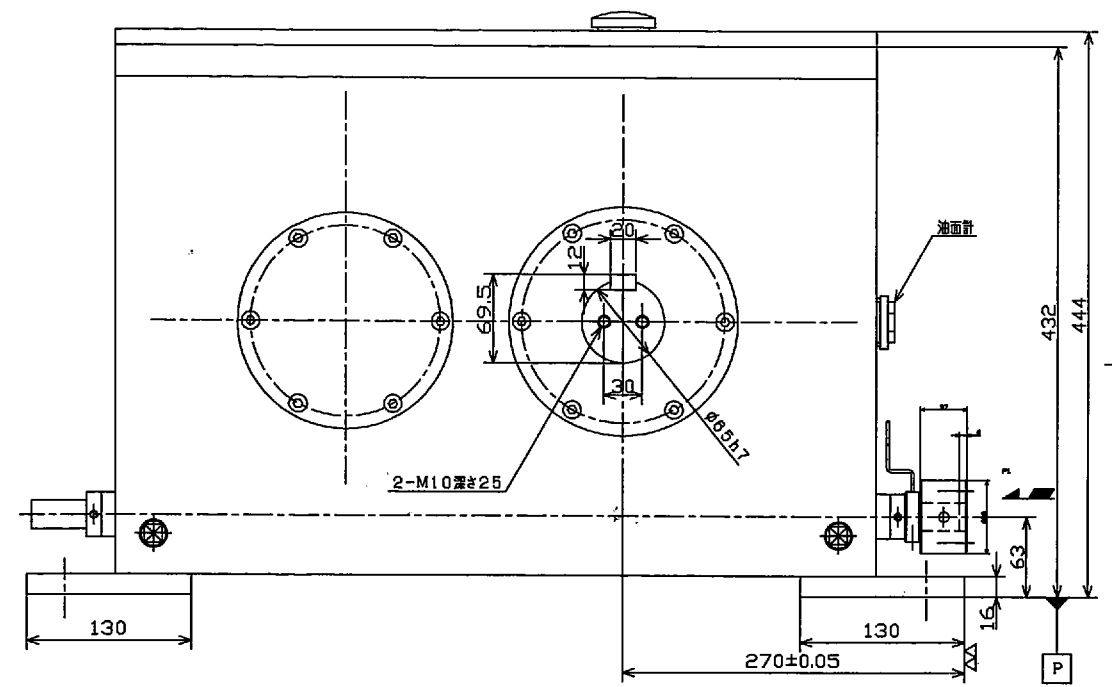
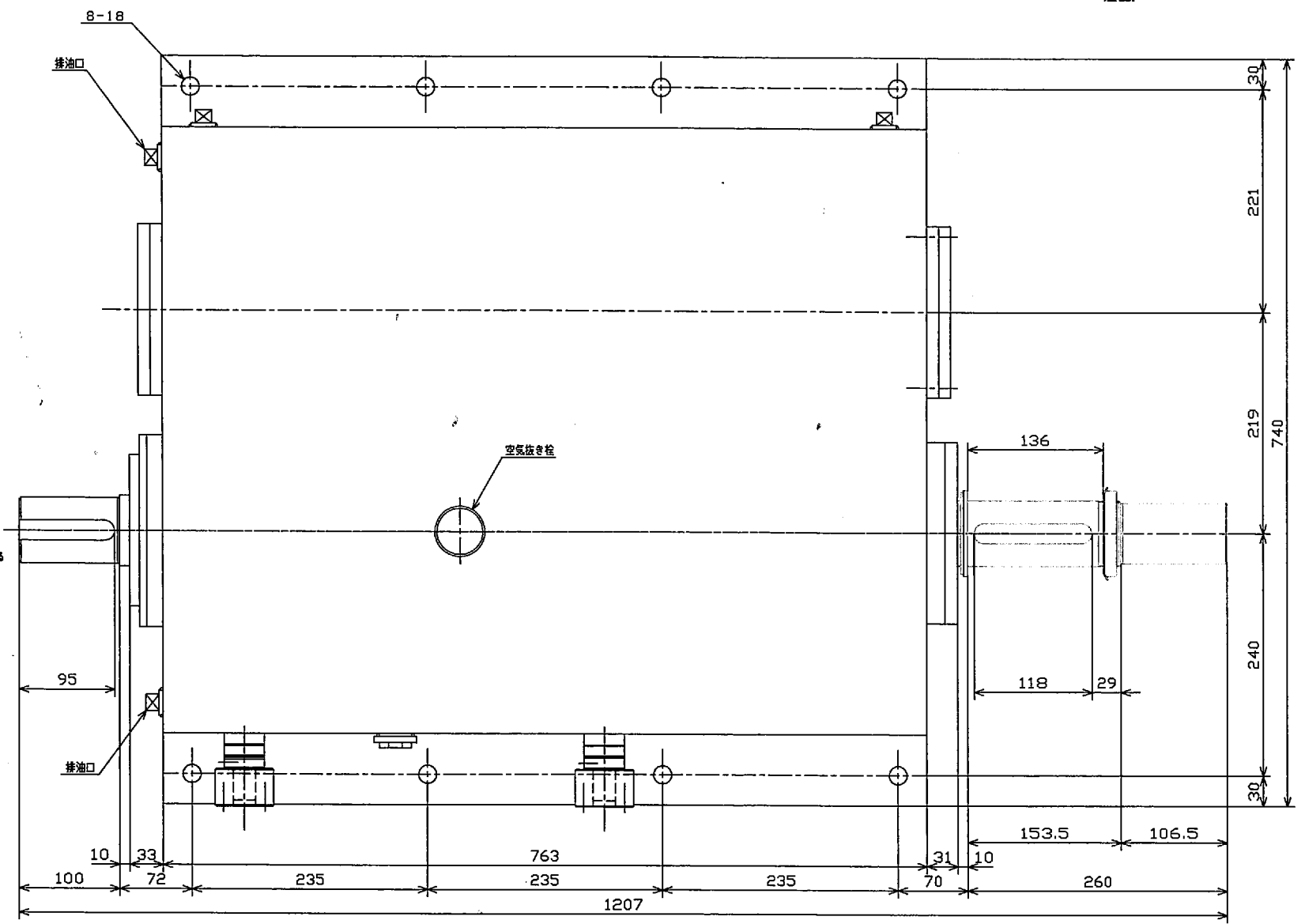
注記

寸法	公差	寸法	公差
18	±0.02	18	±0.02
48	±0.02	48	±0.02
148	±0.02	148	±0.02
198	±0.02	198	±0.02
248	±0.02	248	±0.02
298	±0.02	298	±0.02
348	±0.02	348	±0.02
398	±0.02	398	±0.02
448	±0.02	448	±0.02
498	±0.02	498	±0.02
548	±0.02	548	±0.02
598	±0.02	598	±0.02
648	±0.02	648	±0.02
698	±0.02	698	±0.02
748	±0.02	748	±0.02
798	±0.02	798	±0.02
848	±0.02	848	±0.02
898	±0.02	898	±0.02
948	±0.02	948	±0.02
998	±0.02	998	±0.02

	1xL	2xL	3xL	1xH	2xH	3xH
変速比	0.162	0.245	0.362	0.448	0.679	1.000



注記: 左図のハブセットは単品納品とする



品番	MS-675GS	名称	外形図
図番	MS-675GS-01/2	日付	2008年05月28日
社名	益製作所	設計	小川
製	益製作所	製	益製作所

符号	年月日	訂正	記事	印
----	-----	----	----	---

益製作所