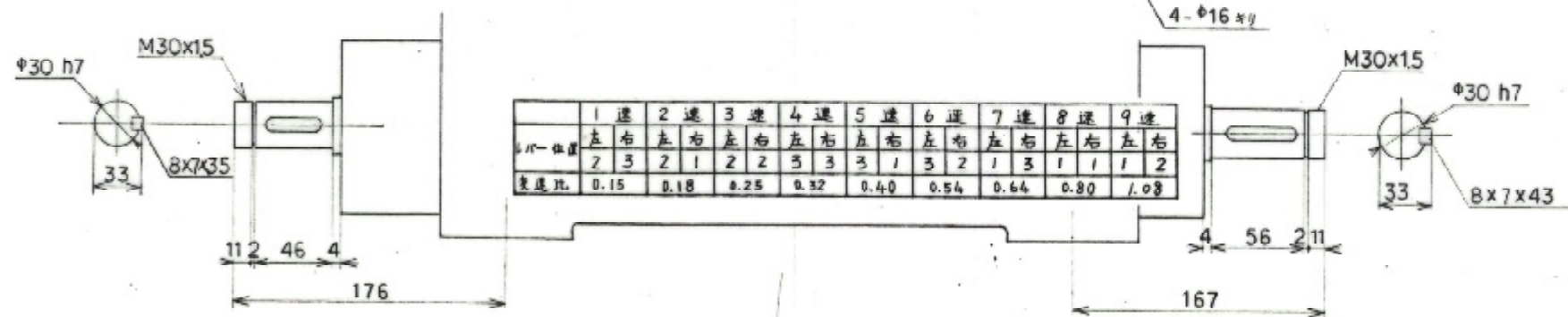
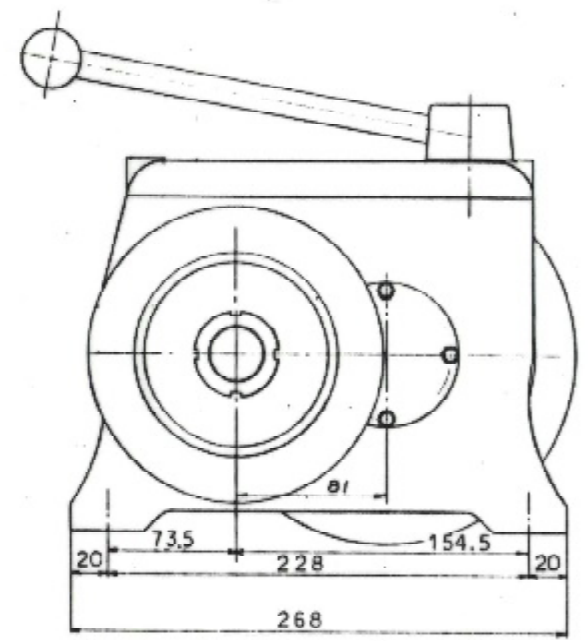
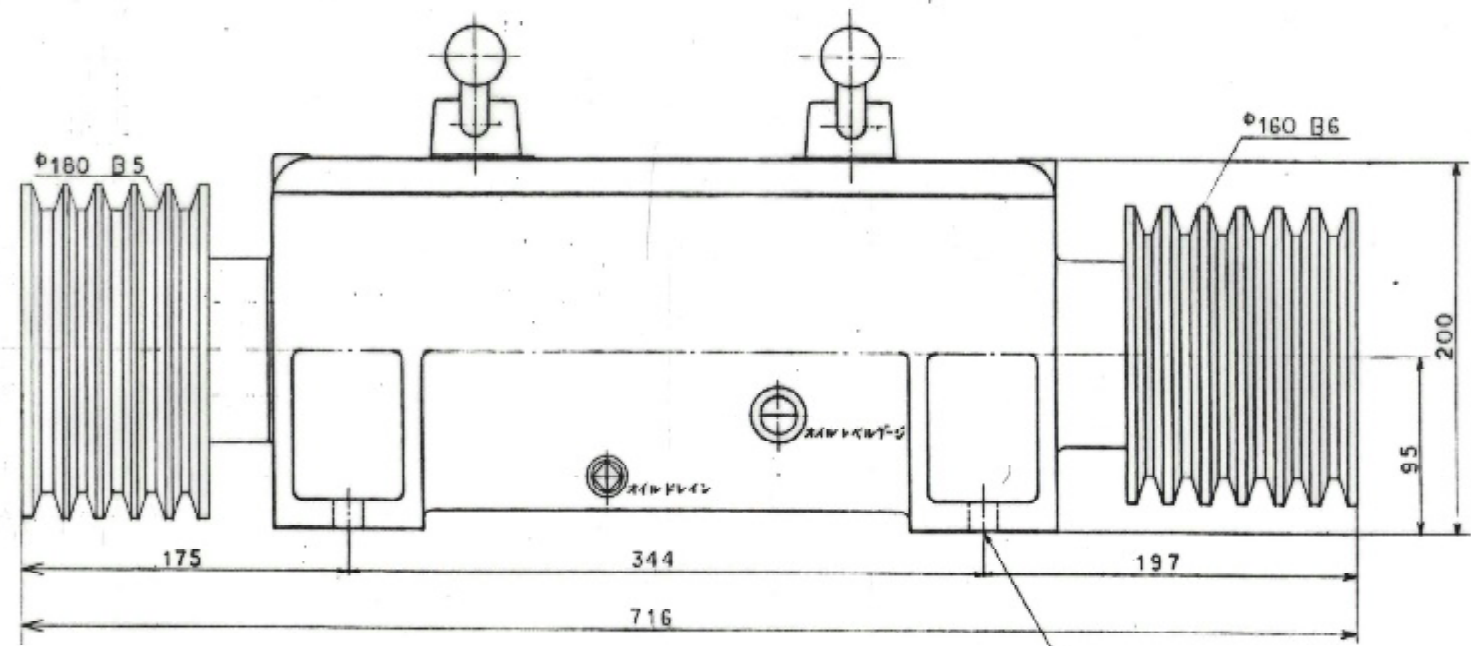
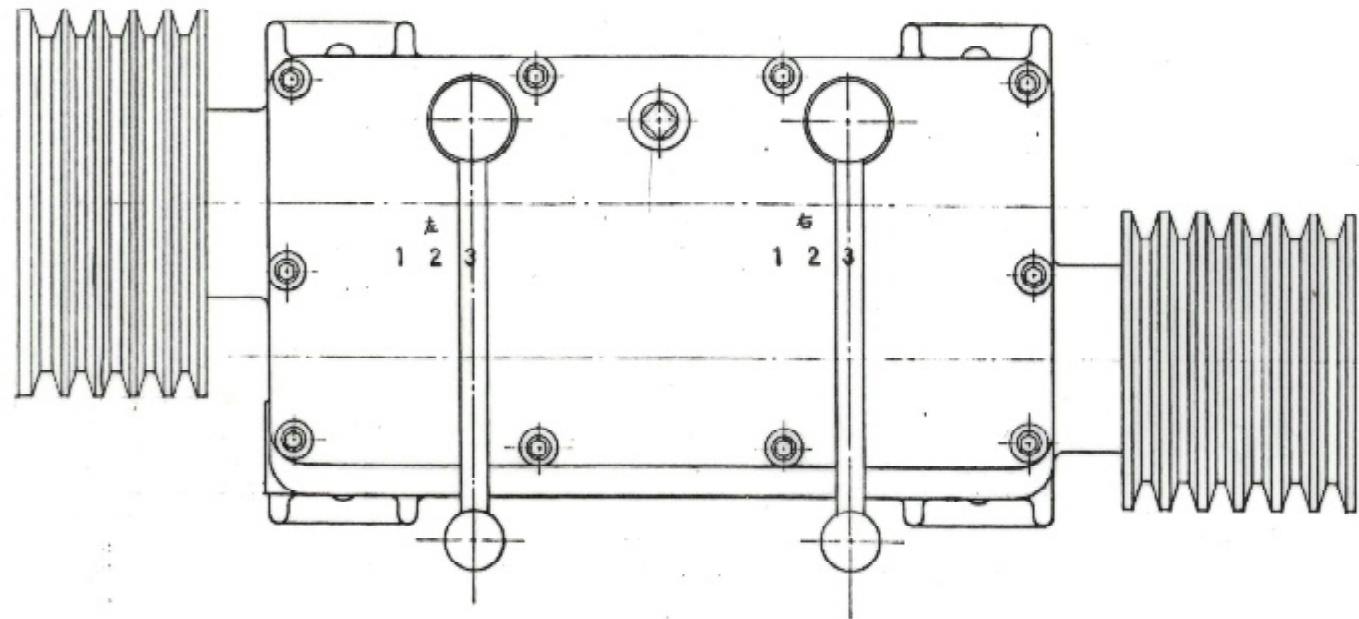


| | |
|----|--------------|
| 比例 | 1:1 |
| 图号 | MS-915GS |
| 图名 | MS-915GS 外部图 |
| 设计 | 张 |
| 审核 | 李 |
| 日期 | 60年2月7日 |



| | 1速 | 2速 | 3速 | 4速 | 5速 | 6速 | 7速 | 8速 | 9速 |
|-----|------|------|------|------|------|------|------|------|------|
| 齿数 | 23 | 21 | 22 | 23 | 33 | 31 | 32 | 13 | 11 |
| 传动比 | 0.15 | 0.18 | 0.25 | 0.32 | 0.40 | 0.54 | 0.64 | 0.80 | 1.08 |

| | |
|----|--------------|
| 图号 | MS-915GS |
| 图名 | MS-915GS 外部图 |
| 设计 | 张 |
| 审核 | 李 |
| 日期 | 60年2月7日 |
| 比例 | 1:1 |
| 材料 | |
| 数量 | |
| 备注 | |

设计 张 审核 李 日期 60年2月7日 比例 1:1 材料 数量 备注