

	Lx1	Lx2	Lx3	Hx1	Hx2	Hx3
変速比	0.162	0.245	0.362	0.448	0.679	1.000
出力回転数	204min ⁻¹	309	455	564	854	1260

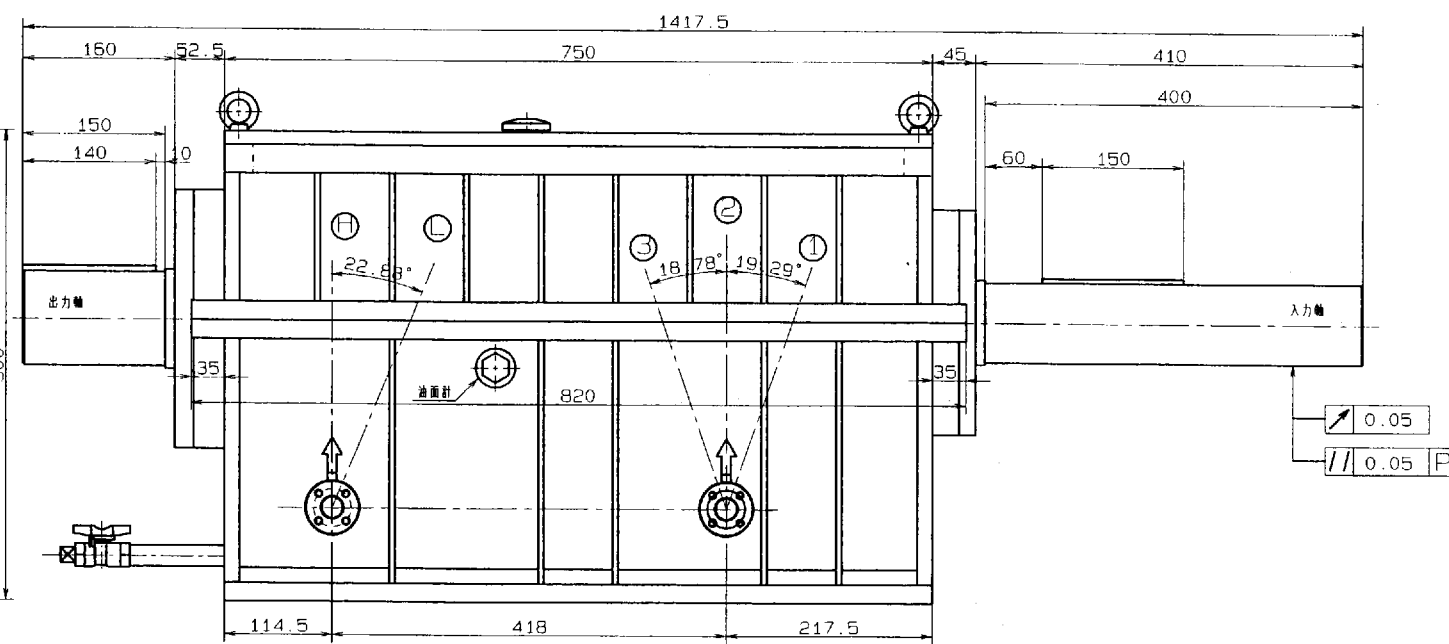
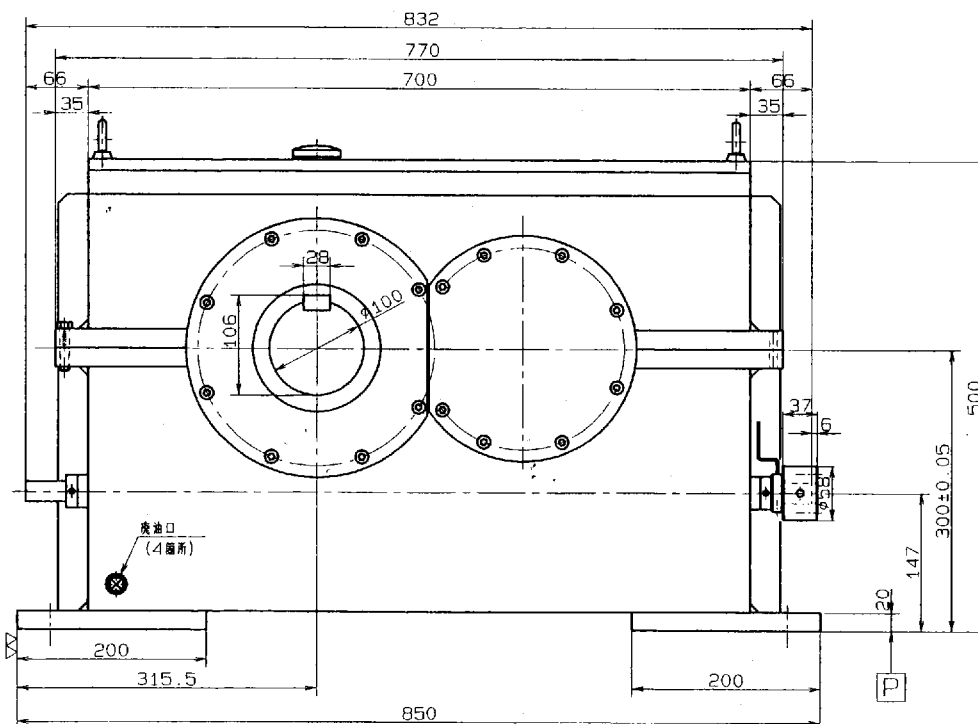
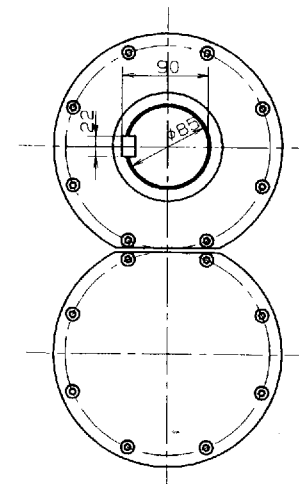
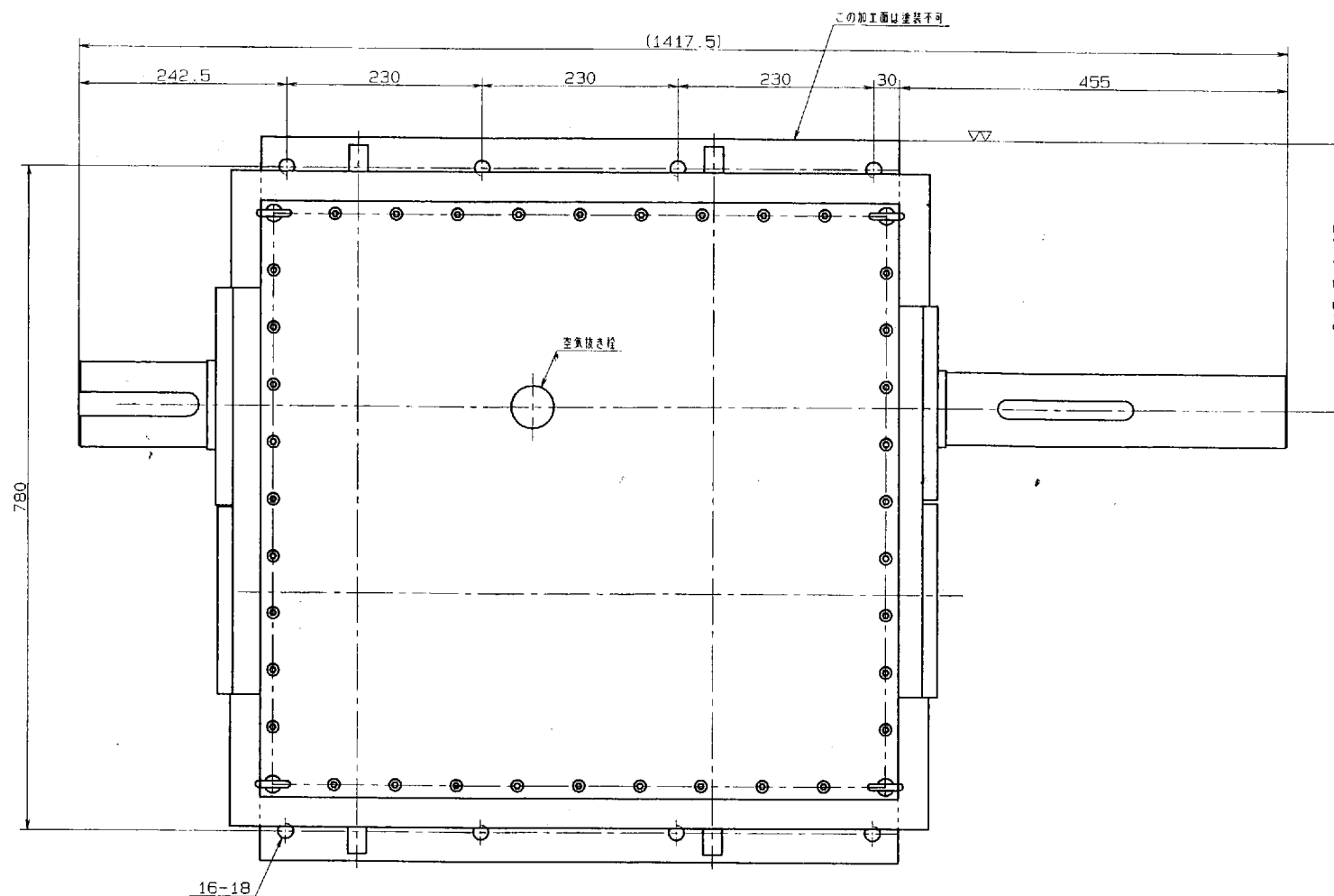
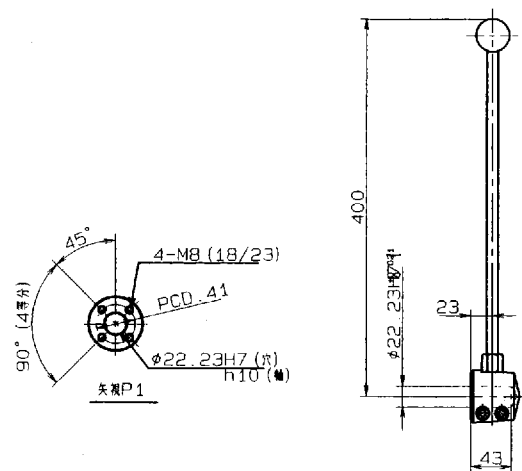
入力回転数1260min⁻¹

注記1) 入力諸元; モーター出力110kw,
入力回転数1260min⁻¹

2) 歯車は全品歯研とする

3) 検査成績書は2部添付

項目	規格	検査結果
寸法	JIS B 0001	○
公差	JIS B 0001	○
表面粗さ	JIS B 0001	○
材料	JIS B 0001	○
検査員		
検査日		



型式名称	MSM-6110外形図
尺度	1:2 角法 3角法 使用箇所
図番	MSM-6110-01/0 B 件 2008年4月7日
社名	株式会社 益製作所
製図	
検査	
承認	
発行	
年月日	
訂正	
備考	