



# 益の变速機

# MITSUHASHI

## OF HENSOKUKI

回転中でも瞬時、的確な变速操作可能なノンストップ变速機



昭和31年設立

変減速機40万台の製造実績を持つ

### 主たる製造販売品目

- ノンストップ变速機、減速機
- 各種变速機、減速機的设计と製造
- ネットホーラー(漁網巻き揚げ機)
- 送り装置、昇降装置、ボアリングマシーン等歯車製品全般

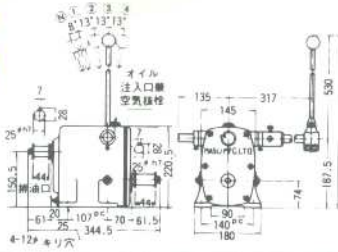
株式会社 製造販売元

# 益 製作所

# HENSOKUKI OF MASU



外形寸法図

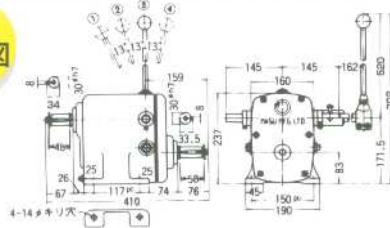


変速比					
型式	MS-402				
レバー位置	N	1	2	3	4
変速比	0	0.333	0.545	0.838	1.345
備考	0.4~1.5KW用				

MS-402型



外形寸法図

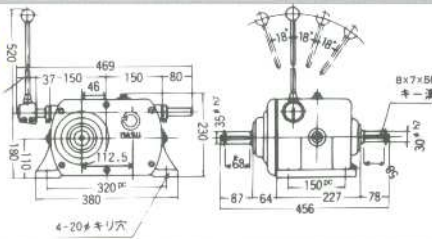


変速比				
型式	MS-405			
レバー位置	1	2	3	4
変速比	0.3409	0.5946	0.9667	1.3600
備考	2.2~3.7KW用			

MS-405型



外形寸法図



変速比				
型式	MS-415			
レバー位置	1	2	3	4
変速比	0.3393	0.5306	0.8293	1.2727
備考	5.5~11KW用			

MS-415型



MM-103型



MS-302型



MS-405GS型



MM-105型



MS-302G型



MSU-803型



M-125型

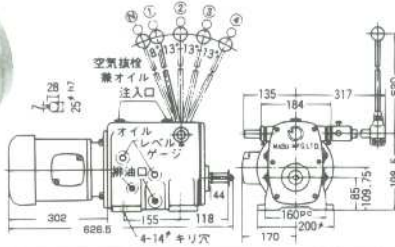


MSU-405型

# HENSOKUKI OF MASU



外形寸法図



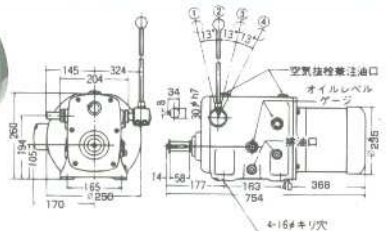
## 変速比

型式	MSD-402					
レバー位置	N	1	2	3	4	
変速比	0	0.2143	0.3507	0.5386	0.8646	
出力軸回転数 r.p.m	50HZ	0	310	510	780	1,254
	60HZ	0	375	615	943	1,513

MSD-402型



外形寸法図



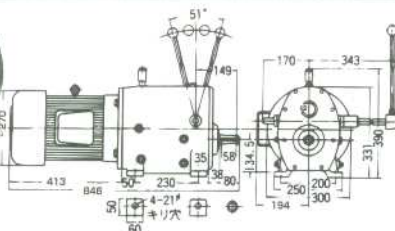
## 変速比

型式	MSD-405				
レバー位置	1	2	3	4	
変速比	0.2229	0.3887	0.6320	0.8892	
出力軸回転数 r.p.m	50HZ	323	564	916	1,289
	60HZ	390	680	1,106	1,556

MSD-405型



外形寸法図



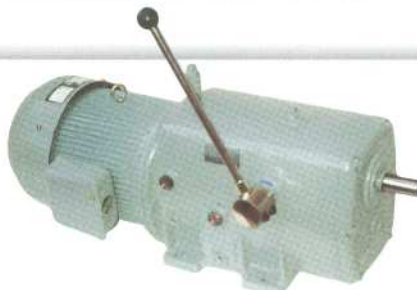
## 変速比

型式	MSD-410				
レバー位置	1	2	3	4	
変速比	0.2223	0.3476	0.5433	0.8339	
出力軸回転数 r.p.m	50HZ	322	504	788	1,209
	60HZ	389	608	951	1,459

MSD-410型



MSD-405Z型



MSD-408G型



MSD-415型



MSD-408型



MSD-808型



MSD-408B型



MSD-410G型

## ●ノンストップ変速機 (標準品の一部)

機種	仕様	変速比・回転数										
MS-302型	0.75kw~1.5kw 3段変速	0.333	0.700	1.060								
MS-402型	0.75kw~2.2kw 4段変速	0.333	0.545	0.837	1.360							
MS-405型	3.7kw 4段変速	0.341	0.595	0.967	1.360							
MS-505型	3.75kw 5段変速	0.283	0.439	0.595	0.844	1.360						
MS-415型	11kw 4段変速	0.339	0.531	0.829	1.273							
MS-415K型	11kw 強力型 4段変速	0.339	0.531	0.829	1.273							
MS-415C型	11kw クラッチ付 4段変速	0.339	0.531	0.829	1.273							
MS-420型	15kw 4段変速	0.339	0.531	0.829	1.273							
MSU-405型	3.75kw 4段変速 モーター 上乗せ可	0.341	0.595	0.967	1.360							
MSU-803型	2.2kw~3.75kw 8段変速モーター 上乗せ可	0.053	0.086	0.132	0.213	0.053	0.054	0.838	1.345			
MS-805型	3.75kw 8段変速	0.054	0.095	0.154	0.217	0.341	0.595	0.967	1.360			
MSD-1005型	3.7kw モーター付 10段変速	50Hz	43	66	90	128	206	268	416	564	800	1289
		60Hz	52	80	109	154	248	323	502	680	965	1556
MSD-402型	1.5kw モーター付 4段変速	50HZ	300	490	760	1220	60HZ	360	590	910	1460	
MSD-403型	2.2kw モーター付 4段変速	50HZ	320	560	610	1280	60HZ	385	675	1095	1540	
MSD-405型	3.7kw モーター付 4段変速	50HZ	320	560	910	1280	60HZ	385	675	1095	1540	
MSD-408型	5.5kw モーター付 4段変速	50HZ	320	560	910	1280	60HZ	385	675	1095	1540	
MSD-410型	7.5kw モーター付 4段変速	50HZ	322	504	788	1209	60HZ	389	608	951	1459	
MSD-415型	11kw モーター付 4段変速	50HZ	322	504	788	1209	60HZ	389	608	951	1459	
MSD-805型	3.7kw モーター付 8段変速	50HZ	50	86	140	200	315	545	885	1245		
		60HZ	60	105	170	237	375	655	1065	1490		
MSD-808型	5.5kw モーター付 8段変速	50HZ	50	86	140	200	315	545	885	1245		
		60HZ	60	105	170	237	375	655	1065	1490		
MSDT-403G型	2.2kw モーター付 低速4段変速	50HZ	232	311	383	469	60HZ	278	373	459	562	
MSDT-405G型	3.7kw モーター付 低速4段変速	50HZ	232	311	383	469	60HZ	278	373	459	562	
MSD-408G型	5.5kw モーター付 低速4段変速	50HZ	232	311	383	469	60HZ	278	373	459	562	
MSD-410G型	7.5kw モーター付 低速4段変速	50HZ	109	171	267	410	60HZ	132	206	323	495	
MSD-415G型	11kw モーター付 低速4段変速	50HZ	109	171	267	410	60HZ	132	206	323	495	

※入力回転数×変速比=出力回転数

※ギヤー比・回転数は変更できます。

## ギヤースライド変速機 (標準品の一部)

機種	仕様	変速比・回転数
MM-103型	0.75kw 正逆切替	正逆 1:1
MM-303型	0.75kw 正2段 逆1段	正転2段 1.26 0 0.677 逆転1段 0.808
MM-105型	3.7kw 正逆切替	正逆 1:1
MM-125型	15kw~18kw 正逆切替	正逆 1:1
MS-302G型	0.75kw 正逆切替 3段変速	正転 0.333 0.700 1.061 逆転 0.225 0.474 0.717
MS-305G型	3.7kw 正逆切替 3段変速	正転 0.330 0.575 1.934 逆転 0.273 0.476 0.773
MS-405GS型	3.7kw ギヤースライド 4段変速	0.253 0.385 0.639 1.000
MS-405GSC型	3.7kw ギヤースライド クラッチ付 4段変速	同上
MS-915GS型	11kw ギヤースライド 9段変速	0.15 0.18 0.25 0.32 0.40 0.54 0.64 0.80 1.08
MS-915GSC型	11kw ギヤースライド クラッチ付 9段変速	同上
MS-430GS型	22kw ギヤースライド 4段変速	0.251 0.408 0.616 1.000
MS-630GS型	22kw~30kw ギヤースライド 6段変速	0.162 0.219 0.342 0.473 0.640 1.000
MS-650GS型	37kw ギヤースライド 6段変速	0.162 0.219 0.342 0.473 0.640 1.000
MS-355GS型	55kw ギヤースライド 3段変速	0.450 0.673 0.977
MS-220GSA型	15kw~22kw ギヤースライド 2段変速	0.49 N 0.97
MSN-220GS型	15kw~22kw ギヤースライド 2段変速	0.495 N 1.000
MST-230GS型	22kw ギヤースライド 1/3 1/9 2段変速	0.114 N 0.340
M-250型	37kw 1/1 1/2 2段変速	0.500 N 1.000
M-250K型	37kw 強力 1/1 1/3 2段変速	0.333 N 1.000
M-260型	45kw 2段変速	0.453 N 1.000 または 0.640 N 0.974
MSN-208-SY	5.5kw 2段変速	1/1 1/5
M-250KI-K	37kw 強力 2段変速	1/3 1/1.5

※入力回転数×変速比=出力回転数 ※ギヤー比・回転数は変更できます。

### 製品の特徴

- スライドキー方式ですので、回転中、停止中いずれでも的確な変速操作が可能です。
- 歯車、軸はクロームモリブデン鋼を使用し、滲炭焼き入れを施し、強度には充分余裕をもたせてあります。
- 静粛な運転・小型・軽量・安価 ●取付は水平、横、縦と自由な角度が可能です。

### 納期

- 常時適切な部品在庫を持って即納体制を備えています。

### 図面送付

- 寸法図面、回転数、ギヤー比等の詳細図はFAXまたは郵送いたします。

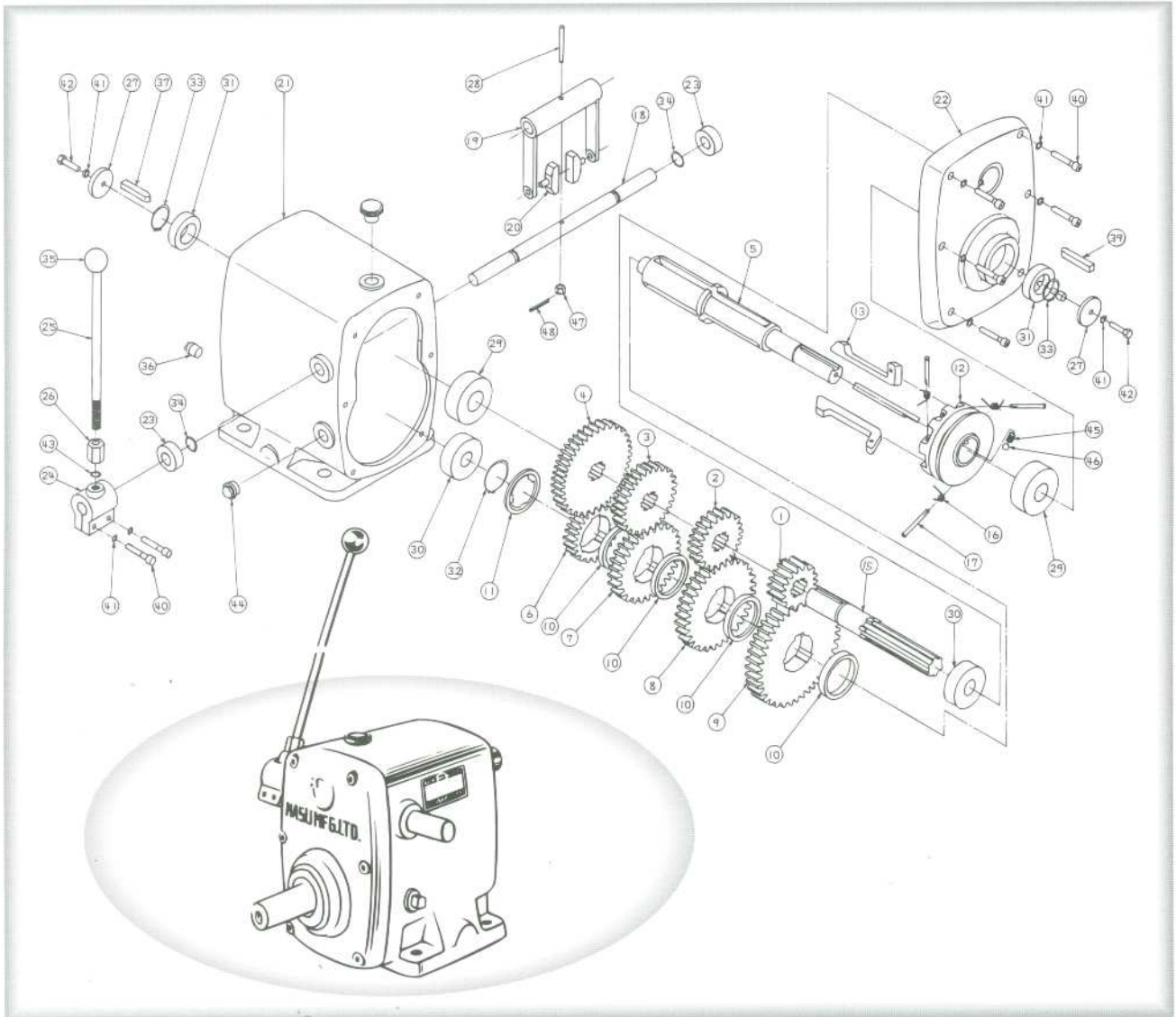
### 用途

工作機械/運搬機械/土木建設機械/食品機械/木工機械/農業機械/船用機械/林業機械/石材機械/電線撚り機械/ボーリング機械/昇降機/送り装置/その他各種産業機械に幅広く利用されております。

### 新規設計製造

- 歯車はモジュール0.5から22まで製作出来ますので、歯車製品全般小さいものから、大きなものまで1台より短納期、低価格で設計製造いたします。

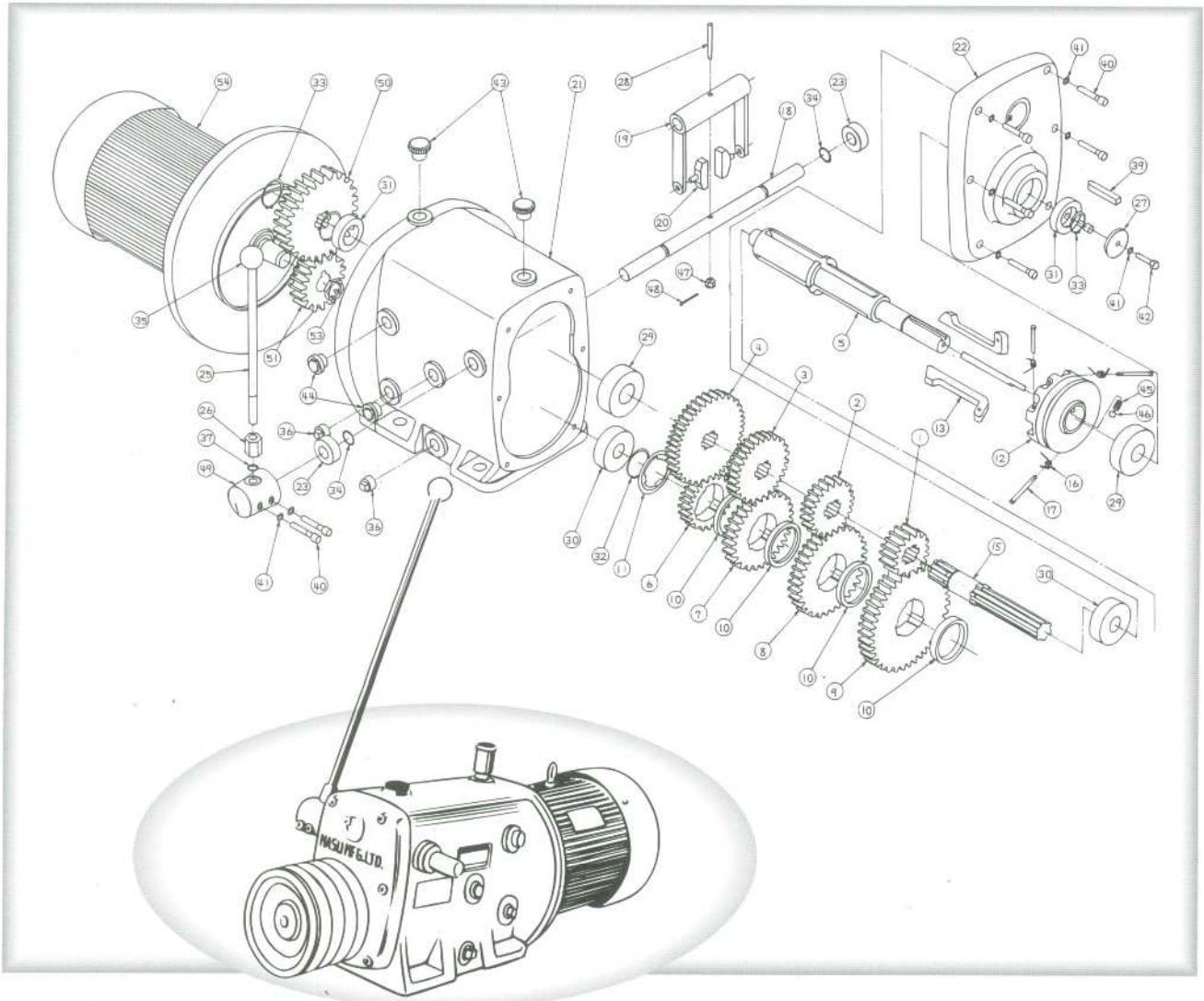
## ● 分解構造および部品名称図 (MS-402/405)



( ) 内の数字はMS-405その他名称共通

番号	名称	番号	名称	番号	名称	番号	名称
1	17T (15T) 駆動軸ギヤ	13	スライドキー	25	チェンジレバー	37	片丸キー
2	24T (22T) 駆動軸ギヤ	14	—————	26	チェンジレバー化粧ナット	38	—————
3	31T (29T) "	15	駆動軸	27	プーリー締付座金	39	片丸キー
4	39T (34T) "	16	スライドキースプリング	28	チェンジフォークピン	40	キャップスクリューボルト
5	変速軸	17	スライドキー軸	29	ボールベアリング	41	スプリングワッシャ
6	29T (25T) メタルギヤ	18	チェンジシャフト	30	ボールベアリング	42	六角ボルト
7	37T (30T) "	19	チェンジフォーク	31	オイルシール	43	スプリングワッシャ
8	44T (37T) "	20	チェンジアームコマ	32	軸用スナップリング	44	オイルレベルゲージ
9	51T (44T) "	21	ミッションケース	33	軸用スナップリング	45	セットボールスプリング
10	メタルギヤカラー	22	ミッションケースカバー	34	O-リング#13	46	スチールボール
11	メタルギヤ止カラー	23	チェンジシャフトカラー	35	チェンジノブ	47	ミゾ付六角ナット
12	シフター	24	チェンジレバーボス	36	プラグ	48	割ピン

## ● 分解構造および部品名称図 (MSD-403/405/408)



番号	名称	番号	名称	番号	名称	番号	名称
1	15T駆動軸ギヤー	15	駆動軸	29	ボールベアリング	43	エア抜栓
2	22T駆動軸ギヤー	16	スライドキースプリング	30	ボールベアリング	44	オイルレベルゲージ
3	29T "	17	スライドキー軸	31	オイルシール	45	セットボールスプリング
4	34T "	18	チェンジシャフト	32	軸用スナップリング	46	スチールボール
5	変速軸	19	チェンジフォーク	33	軸用スナップリング	47	ミゾ付六角ナット
6	25Tメタルギヤー	20	チェンジアームコマ	34	Oーリング#13	48	割ピン
7	30T "	21	ミッションケース	35	チェンジノブ	49	チェンジレバーボス
8	37T "	22	ミッションケースカバー	36	プラグ	50	駆動ギヤー
9	44T "	23	チェンジシャフトカラー	37	スプリングワッシャ	51	ピニオンギヤー
10	メタルギヤカラー	24	"	38	"	52	"
11	メタルギヤ回止カラー	25	チェンジレバー	39	片丸キー	53	ピニオンギヤー締付ナット
12	シフター	26	チェンジレバー化粧ナット	40	キャップスクリューボルト	54	モーター
13	スライドキー	27	プーリー締付座金	41	スプリングワッシャ		
14	"	28	チェンジフォークピン	42	六角ボルト		

# HENSOKUKI OF MASU



● MS-255型



● MS-915GS型



● MST-230GS型



● MS-430GS型

## 主な取引先

- |                     |          |                  |            |
|---------------------|----------|------------------|------------|
| ●(株)ジーネット           | ●(株)ナカテツ | ●モリマシナリー(株)      | ●梶原工業(株)   |
| ●新日本製鐵(株)【日鉄ハード(株)】 | ●(株)ツガミ  | ●エイチアールディー(株)    | ●葵精機(株)    |
| ●椿本興業(株)            | ●(株)ミットヨ | ●(株)クリステンセン・マイカイ | ●高津伝動精機(株) |
| ●(株)日伝              | ●(株)ニッセー | ●(株)トリヤマ商会       | その他        |

## 輸出先

- 韓国(Korea) ●インドネシア(Indonesia) ●オマーン(Oman) ●サウジアラビア(Saudi Arabia) ●アフリカ(Africa)

株式会社 **益 製作所**

〒783-0064  
高知県南国市穴崎308番地  
TEL(088)862-2220 FAX(088)862-2832  
E-mail info@masuseisakusyo.com  
URL <http://masuseisakusyo.com/>